

## 見積参考資料

工事名 R6吉土 岩谷川 吉・山川川田 河川工事（1）（担い手確保型）

### ◇経費情報◇

工種区分	道路改良工事
単価地区	徳島東部1
施工地域・工事場所	補正無し（地方部 施工場所が一般交通等の影響を受けない場合）
前金支出割合	補正を行わない
契約保証	金銭的保証
現場環境改善費	計上しない

### 注意

「見積参考資料」は入札参加者の迅速で適正な工事費の見積りのための一資料であり、請負契約を拘束するものではない。

本工事は、「担い手確保モデル工事（発注者指定型）」であり、4週8休の経費補正（担い手確保モデル工事実施要領参照）を計上している。

# 設計内訳書 (本01)

工事名	R 6 吉土 岩谷川 吉・山川川田 河川工事 (1) (担い手確保型)				事業区分 工事区分	河川改修 築堤・護岸	
工事区分・工種・種別・細別	規格	単位	数量	単価	金額	数量・金額増減	摘要
築堤・護岸		式	1				
河川土工		式	1				
掘削工		式	1				
掘削	土質:土砂,施工方法:オープンカット,押土:無し,障害:無し,施工数量:5,000m3未満	m3	30				単 1号
盛土工		式	1				
路体(築堤)盛土	施工幅員:4.0m以上	m3	10				単 2号
路体(築堤)盛土	施工幅員:2.5m以上4.0m未満	m3	20				単 3号
路体(築堤)盛土	施工幅員:2.5m未満	m3	10				単 4号
残土処理工		式	1				
土砂等運搬	土質:土砂(岩塊・玉石混り土含む)	m3	10				単 5号
残土等処分		m3	10				単 6号
法覆護岸工		式	1				
作業土工		式	1				

# 設計内訳書 (本01)

工事名	R6吉土 岩谷川 吉・山川川田 河川工事(1) (担い手確保型)				事業区分 工事区分	河川改修 築堤・護岸	
工事区分・工種・種別・細別	規格	単位	数量	単価	金額	数量・金額増減	摘要
床掘り	土質:土砂	m3	40				単 7号
埋戻し	土質:土砂	m3	20				単 8号
基面整正		m2	10				単 9号
コンクリートブロック工(コンクリートブロック積)		式	1				
現場打基礎コンクリート	コンクリート規格:18-8-25(高炉), 底幅:43cm, 高さ:25cm	m	10				単 10号
現場打小口止コンクリート	コンクリート規格:18-8-40(高炉)	m3	5				単 11号
コンクリート(間知)ブロック積	ブロック規格:t=350	m2	51				単 12号
胴込・裏込材(砕石)	砕石規格:再生砕石 RC-40	m3	29				単 13号
目地板	目地板の種類:瀝青質目地板t=10	m2	2				単 14号
現場打天端コンクリート (3号)	コンクリート規格:18-8-25(高炉)	m3	0.4				単 15号
コンクリートブロック工(平ブロック張)		式	1				
平ブロック張	ブロック規格:控120mm	m2	20				単 16号
目地板	目地板の種類:瀝青質目地板t=10	m2	0.4				単 17号

# 設計内訳書 (本01)

工事名	R 6 吉土 岩谷川 吉・山川川田 河川工事 (1) (担い手確保型)				事業区分 工事区分	河川改修 築堤・護岸	
工事区分・工種・種別・細別	規格	単位	数量	単価	金額	数量・金額増減	摘要
現場打天端コンクリート (4号)	コンクリート規格:18-8-25(高炉)	m3	0.1				単 18号
構造物撤去工		式	1				
構造物取壊し工		式	1				
コンクリート取壊し運搬処理	構造物区分:無筋構造物	m3	41				単 19号
仮設工		式	1				
交通管理工		式	1				
交通誘導警備員	B	人日	60				単 20号
直接工事費		式	1				
共通仮設		式	1				
共通仮設費		式	1				
技術管理費		式	1				
土質等試験費		式	1				内 1号
共通仮設費 (率計上)		式	1				

# 設計内訳書（本01）

工事名	R 6 吉土 岩谷川 吉・山川川田 河川工事（1）（担い手確保型）	事業区分 工事区分	河川改修 築堤・護岸				
工事区分・工種・種別・細別	規格	単位	数量	単価	金額	数量・金額増減	摘要
純工事費		式	1				
現場管理費		式	1				
工事原価		式	1				
一般管理費等		式	1				
工事価格		式	1				
消費税額及び地方消費税額		式	1				
工事費計		式	1				

# 設計内訳書 (附01)

工事名	R 6 吉土 岩谷川 吉・山川川田 河川工事 (1) (担い手確保型)				事業区分 工事区分	道路新設・改築 道路改良	
工事区分・工種・種別・細別	規格	単位	数量	単価	金額	数量・金額増減	摘要
道路改良		式	1				
道路土工		式	1				
掘削工		式	1				
掘削	土質:土砂,施工方法:オープンカット,押土:無し,障害:無し,施工数量:5,000m3未満	m3	3				単 21号
路体盛土工		式	1				
路体(築堤)盛土	施工幅員:4.0m以上	m3	120				単 22号
路体(築堤)盛土	施工幅員:2.5m未満	m3	10				単 23号
土材料		m3	120				単 24号
路床盛土工		式	1				
路床盛土	施工幅員:4.0m以上	m3	110				単 25号
路床盛土	施工幅員:2.5m以上4.0m未満	m3	20				単 26号
路床盛土	施工幅員:2.5m未満	m3	40				単 27号
土材料		m3	170				単 28号

# 設計内訳書 (附01)

工事名	R 6 吉土 岩谷川 吉・山川川田 河川工事 (1) (担い手確保型)				事業区分 工事区分	道路新設・改築 道路改良	
工事区分・工種・種別・細別	規格	単位	数量	単価	金額	数量・金額増減	摘要
法面整形工		式	1				
法面整形(盛土部)	法面締固め:有り,現場制約:無し	m2	70				単 29号
残土処理工		式	1				
土砂等運搬	土質:土砂(岩塊・玉石混り土含む)	m3	70				単 30号
残土等処分		m3	70				単 31号
法面工		式	1				
植生工		式	1				
植生シート	工種区分:植生シート工(標準品),施工規模:500m2未満	m2	70				単 32号
擁壁工		式	1				
作業土工		式	1				
床掘り	土質:土砂	m3	110				単 33号
埋戻し	土質:土砂	m3	40				単 34号
基面整正		m2	60				単 35号

# 設計内訳書 (附01)

工事名	R 6 吉土 岩谷川 吉・山川川田 河川工事 (1) (担い手確保型)				事業区分 工事区分	道路新設・改築 道路改良	
工事区分・工種・種別・細別	規格	単位	数量	単価	金額	数量・金額増減	摘要
場所打擁壁工(構造物単位)		式	1				
小型擁壁 (法止擁壁)	擁壁平均高さ:0.8m以上1.0m以下,本体コンクリート規格:18-8-40(高炉)	m3	6				単 36号
排水構造物工		式	1				
管渠工		式	1				
ヒューム管(B形管)	管規格:外圧管1種	m	11				単 37号
巻きコンクリート	コンクリート規格:18-8-25(高炉),養生費:有り,コンクリート夜間割増:無し	m3	15				単 38号
均しコンクリート	コンクリート規格:18-8-25(高炉),敷厚:20cm	m2	19				単 39号
吐口工	コンクリート規格:18-8-25(高炉)	m3	1				単 40号
集水樹・マンホール工		式	1				
現場打ち集水樹	集水樹・街渠樹種類:現場打材,コンクリート規格:18-8-25(高炉),法面作業補正:無し	箇所	1				単 41号
蓋		箇所	1				単 42号
場所打水路工		式	1				
現場打水路	内幅:300,内高:300,コンクリート規格:18-8-25(高炉)	m	56				単 43号



# 設計内訳書 (附01)

工事名	R6吉土 岩谷川 吉・山川川田 河川工事(1) (担い手確保型)				事業区分 工事区分	道路新設・改築 道路改良	
工事区分・工種・種別・細別	規格	単位	数量	単価	金額	数量・金額増減	摘要
構造物撤去工		式	1				
構造物取壊し工		式	1				
舗装版破砕	舗装版種別:アスファルト舗装版, 舗装版厚:4cm	m2	147				単 44号
コンクリート取壊し運搬処理	構造物区分:無筋構造物	m3	2				単 45号
運搬処理工		式	1				
殻運搬	殻種別:アスファルト殻	m3	6				単 46号
殻処分	殻種別:アスファルト殻	m3	6				単 47号
舗装		式	1				
舗装工		式	1				
舗装準備工		式	1				
不陸整正	補足材:無し	m2	226				単 48号
アスファルト舗装工		式	1				
上層路盤(車道・路肩部)	路盤材種類:再生粒度調整碎石 RM-30, 仕上り厚:100mm	m2	226				単 49号

# 設計内訳書 (附01)

工事名	事業区分 工事区分	道路新設・改築 舗装					
工事区分・工種・種別・細別	規格	単位	数量	単価	金額	数量・金額増減	摘要
R 6 吉土 岩谷川 吉・山川川田 河川工事 (1) (担い手確保型)							
表層(車道・路肩部)	材料種類:再生密粒度アスコン(13), 舗装厚:40mm, 平均幅員:1.4m以上3.0m以下	m2	39				単 50号
表層(車道・路肩部)	材料種類:再生密粒度アスコン(13), 舗装厚:40mm, 平均幅員:3.0m超	m2	187				単 51号
踏掛版工		式	1				
踏掛版工		式	1				
踏掛版	コンクリート規格:24-12-25(20)(高炉), 鉄筋材料規格・径:SD345 D13~25	m3	6				単 52号
直接工事費		式	1				
共通仮設		式	1				
共通仮設費 (率計上)		式	1				
純工事費		式	1				
現場管理費		式	1				
工事原価		式	1				
一般管理費等		式	1				
工事価格		式	1				



# 一式当り内訳書

単価使用年月	2024.06
歩掛適用年月	2024.06
労務調整係数	1.000-00000 0.0 0

内 1号	土質等試験費							
名称・規格	条件	単位	数量	単価	金額	数量・金額増減	摘要	
土質等試験費(一式入力)		式	1				単 57号	
合計								

# 1次単価表

単価使用年月	2024.06
歩掛適用年月	2024.06
労務調整係数	1.000-00000 0.0 0

単 1号	掘削	土質:土砂,施工方法:オープンカット,押土:無し,障害:無し,施工数量:5,000m3未満	単位	m3	単位数量	1	単価	
名称・規格		条件	単位	数量	単価	金額	摘要	
掘削		土砂,オープンカット,無し,無し,5,000m3未満	m3	1				
合計								
単価							円/m3	

# 1次単価表

単価使用年月	2024.06
歩掛適用年月	2024.06
労務調整係数	1.000-00000 0.0 0

単 2号	路体(築堤)盛土	施工幅員:4.0m以上	単位	m3	単位数量	1	単価	
名称・規格		条件	単位	数量	単価	金額	摘要	
路体(築堤)盛土		4.0m以上,10,000m3未満,無し	m3	1				
合計								
単価							円/m3	

# 1次単価表

単価使用年月	2024.06
歩掛適用年月	2024.06
労務調整係数	1.000-00000 0.0 0

単 3号	路体(築堤)盛土	施工幅員:2.5m以上4.0m未満	単位	m3	単位数量	1	単価	
名称・規格		条件	単位	数量	単価	金額	摘要	
	路体(築堤)盛土	2.5m以上4.0m未満	m3	1				
	合計							
	単価							円/m3

# 1次単価表

単価使用年月	2024.06
歩掛適用年月	2024.06
労務調整係数	1.000-00000 0.0 0

単 4号	路体(築堤)盛土	施工幅員:2.5m未満	単位	m3	単位数量	1	単価	
名称・規格		条件	単位	数量	単価	金額	摘要	
	路体(築堤)盛土	2.5m未満	m3	1				
	合計							
	単価							円/m3

# 1次単価表

単価使用年月	2024.06
歩掛適用年月	2024.06
労務調整係数	1.000-00000 0.0 0

単 5号	土砂等運搬	土質:土砂(岩塊・玉石混り土含む)	単位	m3	単位数量	1	単価	
名称・規格		条件	単位	数量	単価	金額	摘要	
	土砂等運搬	標準,バックホ山積0.8m3(平積0.6m3),土砂(岩塊・玉石混り土含む),無し,49.5km以下	m3	1				
	合計							
	単価							円/m3

# 1次単価表

単価使用年月	2024.06
歩掛適用年月	2024.06
労務調整係数	1.000-00000 0.0 0

単 6号	残土等処分		単位	m3	単位数量	1	単価	
名称・規格		条件	単位	数量	単価	金額	摘要	
	残土等処分		m3	1				
	合計							
	単価							円/m3

# 1次単価表

単価使用年月	2024.06
歩掛適用年月	2024.06
労務調整係数	1.000-00000 0.0 0

単 7号	床掘り	土質:土砂	単位	m3	単位数量	1	単価	
名称・規格		条件	単位	数量	単価	金額	摘要	
床掘り		土砂, 標準, 無し, 無し	m3	1				
合計								
単価							円/m3	

# 1次単価表

単価使用年月	2024.06
歩掛適用年月	2024.06
労務調整係数	1.000-00000 0.0 0

単 8号	埋戻し	土質:土砂	単位	m3	単位数量	1	単価	
名称・規格		条件	単位	数量	単価	金額	摘要	
積込(ルース)		土砂, 土量50,000m3未満	m3	1				
合計								
単価							円/m3	



# 1次単価表

単価使用年月	2024.06
歩掛適用年月	2024.06
労務調整係数	1.000-00000 0.0 0

単 9号	基面整正		単位	m2	単位数量	1	単価	
	名称・規格	条件	単位	数量	単価	金額	摘要	
	基面整正		m2	1				
	合計							
	単価						円/m2	

# 1次単価表

単価使用年月	2024.06
歩掛適用年月	2024.06
労務調整係数	1.000-00000 0.0 0

単 10号	現場打基礎コンクリート	コンクリート規格:18-8-25(高炉),底幅:43cm,高さ:25cm	単位	m	単位数量	1	単価	
	名称・規格	条件	単位	数量	単価	金額	摘要	
	現場打基礎コンクリート	18-8-25(高炉),有り,一般養生・特殊養生(練炭)	m3	0.083				
	合計							
	単価						円/m	

# 1次単価表

単価使用年月	2024.06
歩掛適用年月	2024.06
労務調整係数	1.000-00000 0.0 0

単 11号	現場打小口止コンクリート	コンクリート規格:18-8-40(高炉)	単位	m3	単位数量	1	単価	
名称・規格		条件	単位	数量	単価	金額	摘要	
現場打小口止コンクリート		18-8-40(高炉), 一般養生	m3	1				
合計								
単価							円/m3	

# 1次単価表

単価使用年月	2024.06
歩掛適用年月	2024.06
労務調整係数	1.000-00000 0.0 0

単 12号	コンクリート(間知)ブロック積	ブロック規格:t=350	単位	m2	単位数量	51	単価	
名称・規格		条件	単位	数量	単価	金額	摘要	
コンクリートブロック積工		JIS粗面 150kg/個未満, 無し, 無し, 練積, 無(胴込のみ), 0.2m3/m2, 18-8-25(20)(高炉)	m2	40			単 53号	
コンクリートブロック積工		JIS滑面 150kg/個未満, 無し, 無し, 練積, 無(胴込のみ), 0.2m3/m2, 18-8-25(20)(高炉)	m2	11			単 54号	
合計								
単価							円/m2	

# 1次単価表

単価使用年月	2024.06
歩掛適用年月	2024.06
労務調整係数	1.000-00000 0.0 0

単 13号	胴込・裏込材(砕石)	砕石規格:再生砕石 RC-40	単位	m3	単位数量	1	単価	
名称・規格		条件	単位	数量	単価	金額	摘要	
胴込・裏込材(砕石)		間知・平・連節・緑化ブロック,再生砕石 RC-40	m3	1				
合計								
単価							円/m3	

# 1次単価表

単価使用年月	2024.06
歩掛適用年月	2024.06
労務調整係数	1.000-00000 0.0 0

単 14号	目地板	目地板の種類:瀝青質目地板t=10	単位	m2	単位数量	1	単価	
名称・規格		条件	単位	数量	単価	金額	摘要	
目地板		30m2未満,瀝青質目地板t=10	m2	1				
合計								
単価							円/m2	

# 1次単価表

単価使用年月	2024.06
歩掛適用年月	2024.06
労務調整係数	1.000-00000 0.0 0

単 15号	現場打天端コンクリート (3号)	コンクリート規格:18-8-25(高炉)	単位	m3	単位数量	1	単価	
名称・規格		条件	単位	数量	単価	金額	摘要	
現場打天端コンクリート		18-8-25(高炉), 一般養生	m3	1				
合計								
単価							円/m3	

# 1次単価表

単価使用年月	2024.06
歩掛適用年月	2024.06
労務調整係数	1.000-00000 0.0 0

単 16号	平ブロック張	ブロック規格:控120mm	単位	m2	単位数量	1	単価	
名称・規格		条件	単位	数量	単価	金額	摘要	
平ブロック張		150kg/個未満, 平ブロック控120mm, 再生 砕石 RC-40, 1.0m3以下, 不要, 無し, 無し	m2	1				
合計								
単価							円/m2	

# 1次単価表

単価使用年月	2024.06
歩掛適用年月	2024.06
労務調整係数	1.000-00000 0.0 0

単 17号	目地板	目地板の種類:瀝青質目地板t=10	単位	m2	単位数量	1	単価	
名称・規格		条件	単位	数量	単価	金額	摘要	
目地板		30m2未満,瀝青質目地板t=10	m2	1				
合計								
単価							円/m2	

# 1次単価表

単価使用年月	2024.06
歩掛適用年月	2024.06
労務調整係数	1.000-00000 0.0 0

単 18号	現場打天端コンクリート (4号)	コンクリート規格:18-8-25(高炉)	単位	m3	単位数量	1	単価	
名称・規格		条件	単位	数量	単価	金額	摘要	
現場打天端コンクリート		18-8-25(高炉),一般養生	m3	1				
合計								
単価							円/m3	

# 1次単価表

単価使用年月	2024.06
歩掛適用年月	2024.06
労務調整係数	1.000-00000 0.0 0

単 19号	名称・規格	条件	単位	数量	単価	金額	単価	摘要
	コンクリート取壊し運搬処理	構造物区分:無筋構造物	単位	m3	単位数量	1	単価	
	名称・規格	条件	単位	数量	単価	金額		摘要
	構造物とりこわし・運搬・処分 (複合)	無筋構造物,無し,無し,不要,無し,8 .0以下	m3	1				単 55号
	合計							
	単価						円/m3	

# 1次単価表

単価使用年月	2024.06
歩掛適用年月	2024.06
労務調整係数	1.000-00000 0.0 0

単 20号	名称・規格	条件	単位	数量	単価	金額	単価	摘要
	交通誘導警備員	B	単位	人日	単位数量	1	単価	
	名称・規格	条件	単位	数量	単価	金額		摘要
	交通誘導警備員B		人日	1				単 56号
	合計							
	単価						円/人日	

# 1次単価表

単価使用年月	2024.06
歩掛適用年月	2024.06
労務調整係数	1.000-00000 0.0 0

単 21号	掘削	土質:土砂,施工方法:オープンカット,押土:無し,障害:無し,施工数量:5,000m3未満	単位	m3	単位数量	1	単価	
名称・規格		条件	単位	数量	単価	金額	摘要	
掘削		土砂,オープンカット,無し,無し,5,000m3未満	m3	1				
合計								
単価							円/m3	

# 1次単価表

単価使用年月	2024.06
歩掛適用年月	2024.06
労務調整係数	1.000-00000 0.0 0

単 22号	路体(築堤)盛土	施工幅員:4.0m以上	単位	m3	単位数量	1	単価	
名称・規格		条件	単位	数量	単価	金額	摘要	
路体(築堤)盛土		4.0m以上,10,000m3未満,無し	m3	1				
合計								
単価							円/m3	

# 1 次単価表

単価使用年月	2024.06
歩掛適用年月	2024.06
労務調整係数	1.000-00000 0.0 0

単 23号	路体(築堤)盛土	施工幅員:2.5m未満	単位	m3	単位数量	1	単価	
名称・規格		条件	単位	数量	単価	金額	摘要	
路体(築堤)盛土		2.5m未満	m3	1				
合計								
単価							円/m3	

# 1 次単価表

単価使用年月	2024.06
歩掛適用年月	2024.06
労務調整係数	1.000-00000 0.0 0

単 24号	土材料		単位	m3	単位数量	1	単価	
名称・規格		条件	単位	数量	単価	金額	摘要	
土材料			m3	1				
合計								
単価							円/m3	



# 1 次単価表

単価使用年月	2024.06
歩掛適用年月	2024.06
労務調整係数	1.000-00000 0.0 0

単 25号	路床盛土	施工幅員:4.0m以上	単位	m3	単位数量	1	単価	
名称・規格		条件	単位	数量	単価	金額	摘要	
路床盛土		4.0m以上, 10,000m3未満, 無し	m3	1				
合計								
単価							円/m3	

# 1 次単価表

単価使用年月	2024.06
歩掛適用年月	2024.06
労務調整係数	1.000-00000 0.0 0

単 26号	路床盛土	施工幅員:2.5m以上4.0m未満	単位	m3	単位数量	1	単価	
名称・規格		条件	単位	数量	単価	金額	摘要	
路床盛土		2.5m以上4.0m未満	m3	1				
合計								
単価							円/m3	

# 1 次単価表

単価使用年月	2024.06
歩掛適用年月	2024.06
労務調整係数	1.000-00000 0.0 0

単 27号	路床盛土	施工幅員:2.5m未満	単位	m3	単位数量	1	単価	
名称・規格		条件	単位	数量	単価	金額	摘要	
路床盛土		2.5m未満	m3	1				
合計								
単価							円/m3	

# 1 次単価表

単価使用年月	2024.06
歩掛適用年月	2024.06
労務調整係数	1.000-00000 0.0 0

単 28号	土材料		単位	m3	単位数量	1	単価	
名称・規格		条件	単位	数量	単価	金額	摘要	
土材料			m3	1				
合計								
単価							円/m3	

# 1次単価表

単価使用年月	2024.06
歩掛適用年月	2024.06
労務調整係数	1.000-00000 0.0 0

単 29号	法面整形(盛土部)	法面締固め:有り,現場制約:無し	単位	m2	単位数量	1	単価	
名称・規格		条件	単位	数量	単価	金額	摘要	
法面整形		盛土部,有り,無し,イ質土、砂及び砂質土、粘性土、全ての費用	m2	1				
合計								
単価							円/m2	

# 1次単価表

単価使用年月	2024.06
歩掛適用年月	2024.06
労務調整係数	1.000-00000 0.0 0

単 30号	土砂等運搬	土質:土砂(岩塊・玉石混り土含む)	単位	m3	単位数量	1	単価	
名称・規格		条件	単位	数量	単価	金額	摘要	
土砂等運搬		標準,バックホウ山積0.8m3(平積0.6m3),土砂(岩塊・玉石混り土含む),無し,49.5km以下	m3	1				
合計								
単価							円/m3	

# 1次単価表

単価使用年月	2024.06
歩掛適用年月	2024.06
労務調整係数	1.000-00000 0.0 0

単 31号	残土等処分		単位	m3	単位数量	1	単価	
名称・規格		条件	単位	数量	単価	金額	摘要	
残土等処分			m3	1				
合計								
単価							円/m3	

# 1次単価表

単価使用年月	2024.06
歩掛適用年月	2024.06
労務調整係数	1.000-00000 0.0 0

単 32号	植生シート	工種区分:植生シート工(標準品), 施工規模:500m2未満	単位	m2	単位数量	1	単価	
名称・規格		条件	単位	数量	単価	金額	摘要	
人力施工による植生工		植生シート工(標準品), 500m2未満, 無	m2	1			単 58号	
合計								
単価							円/m2	

# 1次単価表

単価使用年月	2024.06
歩掛適用年月	2024.06
労務調整係数	1.000-00000 0.0 0

単 33号	床掘り	土質:土砂	単位	m3	単位数量	1	単価	
名称・規格		条件	単位	数量	単価	金額	摘要	
床掘り		土砂,標準,無し,無し	m3	1				
合計								
単価							円/m3	

# 1次単価表

単価使用年月	2024.06
歩掛適用年月	2024.06
労務調整係数	1.000-00000 0.0 0

単 34号	埋戻し	土質:土砂	単位	m3	単位数量	1	単価	
名称・規格		条件	単位	数量	単価	金額	摘要	
埋戻し		最大埋戻幅1m未満	m3	1				
合計								
単価							円/m3	

# 1次単価表

単価使用年月	2024.06
歩掛適用年月	2024.06
労務調整係数	1.000-00000 0.0 0

単 35号	基面整正		単位	m2	単位数量	1	単価	
名称・規格		条件		単位	数量	単価	金額	摘要
基面整正				m2	1			
合計								
単価								円/m2

# 1次単価表

単価使用年月	2024.06
歩掛適用年月	2024.06
労務調整係数	1.000-00000 0.0 0

単 36号	小型擁壁 (法止擁壁)	擁壁平均高さ:0.8m以上1.0m以下, 本体コンクリート規格:18-8-40(高炉)	単位	m3	単位数量	1	単価	
名称・規格		条件		単位	数量	単価	金額	摘要
小型擁壁		0.8m以上1.0m以下, 18-8-40(高炉), 有り, 無し, 一般養生・特殊養生(練炭)		m3	1			
合計								
単価								円/m3

# 1次単価表

単価使用年月	2024.06
歩掛適用年月	2024.06
労務調整係数	1.000-00000 0.0 0

単 37号	ヒューム管(B形管)	管規格:外圧管1種	単位	m	単位数量	1	単価	
名称・規格		条件	単位	数量	単価	金額	摘要	
	ヒューム管(B形管)	据付, 1000mm, 無し, 外圧管1種, 全ての費用	m	1				
	合計							
	単価						円/m	

# 1次単価表

単価使用年月	2024.06
歩掛適用年月	2024.06
労務調整係数	1.000-00000 0.0 0

単 38号	巻きコンクリート	コンクリート規格:18-8-25(高炉),養生費: 有り,コンクリート夜間割増:無し	単位	m3	単位数量	15	単価	
名称・規格		条件	単位	数量	単価	金額	摘要	
	コンクリート	無筋・鉄筋構造物,バックホウ(クレーン機能付)打設,18-8-25(高炉),一般養生,全ての費用	m3	15				
	鉄筋工[市場単価]	SD345 D13,一般構造物,10t未満,無,無,無,無,補正無(鉄筋割合10%未満含む),補正無(一般構造物)	t	0.35				単 59号
	鉄筋工[市場単価]	SD345 D16~25,一般構造物,10t未満,無,無,無,無,補正無(鉄筋割合10%未満含む),補正無(一般構造物)	t	0.52				単 60号
	型枠	一般型枠,鉄筋・無筋構造物	m2	33				
	合計							
	単価							円/m3



# 1次単価表

単価使用年月	2024.06
歩掛適用年月	2024.06
労務調整係数	1.000-00000 0.0 0

単 39号	均しコンクリート	コンクリート規格:18-8-25(高炉), 敷厚:20cm	単位	m2	単位数量	19	単価	
名称・規格		条件	単位	数量	単価	金額	摘要	
コンクリート		小型構造物, 人力打設, 18-8-25(高炉), 一般養生, 無し, 全ての費用	m3	4				
型枠		一般型枠, 均しコンクリート	m2	4				
合計								
単価							円/m2	

# 1次単価表

単価使用年月	2024.06
歩掛適用年月	2024.06
労務調整係数	1.000-00000 0.0 0

単 40号	吐口工	コンクリート規格:18-8-25(高炉)	単位	m3	単位数量	1	単価	
名称・規格		条件	単位	数量	単価	金額	摘要	
コンクリート		小型構造物,バックホ(クレーン機能付)打設,18-8-25(高炉),一般養生,全ての費用	m3	1				
型枠		一般型枠,小型構造物	m2	6				
基礎碎石		17.5cmを超え20.0cm以下,再生クラッシュ 40~0,全ての費用	m2	1				
合計								
単価								円/m3

# 1次単価表

単価使用年月	2024.06
歩掛適用年月	2024.06
労務調整係数	1.000-00000 0.0 0

単 41号	現場打ち集水桝	集水桝・街渠桝種類:現場打材,コンクリート規格:18-8-25(高炉),法面作業補正:無し	単位	箇所	単位数量	1	単価	
名称・規格		条件	単位	数量	単価	金額	摘要	
	現場打ち集水桝・街渠桝(本体)	18-8-25(高炉),1.22m3を超え1.29m3以下,人力打設,一般養生・特殊養生(練炭)	箇所	1				
	合計							
	単価							円/箇所

# 1 次単価表

単価使用年月	2024.06
歩掛適用年月	2024.06
労務調整係数	1.000-00000 0.0 0

単 42号	蓋		単位	箇所	単位数量	1	単価	
名称・規格		条件	単位	数量	単価	金額	摘要	
	コンクリート	小型構造物, 人力打設, 24-12-25 (20) (高炉), 一般養生, 無し, 全ての費用	m3	0.1				
	型枠	一般型枠, 小型構造物	m2	1				
	鉄筋工[市場単価]	SD345 D13, 一般構造物, 10t未満, 無, 無, 無, 補正無(鉄筋割合10%未満含む), 補正無(一般構造物)	t	0.01				単 59号
	鉄筋工[市場単価]	SD345 D16~25, 一般構造物, 10t未満, 無, 無, 無, 無, 補正無(鉄筋割合10%未満含む), 補正無(一般構造物)	t	0.01				単 60号
	合計							
	単価							円/箇所

# 1次単価表

単価使用年月	2024.06
歩掛適用年月	2024.06
労務調整係数	1.000-00000 0.0 0

単 43号	現場打水路	内幅:300,内高:300,コンクリート規格:18-8-25(高炉)	単位	m	単位数量	56	単価	
名称・規格		条件	単位	数量	単価	金額	摘要	
	コンクリート	小型構造物,人力打設,18-8-25(高炉),一般養生,無し,全ての費用	m3	13				
	型枠	一般型枠,小型構造物	m2	120				
	基礎碎石	12.5cmを超え17.5cm以下,再生クラッシュ 40~0,全ての費用	m2	39				
	目地板	30m2未満,瀝青繊維質目地板t=10	m2	1				
	合計							
	単価							円/m

# 1次単価表

単価使用年月	2024.06
歩掛適用年月	2024.06
労務調整係数	1.000-00000 0.0 0

単 44号	舗装版破碎	舗装版種別:アスファルト舗装版, 舗装版厚:4cm	単位	m2	単位数量	1	単価	
名称・規格		条件	単位	数量	単価	金額	摘要	
舗装版破碎		アスファルト舗装版, 無し, 不要, 15cm以下, 有り, 全ての費用	m2	1				
合計								
単価							円/m2	

# 1次単価表

単価使用年月	2024.06
歩掛適用年月	2024.06
労務調整係数	1.000-00000 0.0 0

単 45号	コンクリート取壊し運搬処理	構造物区分:無筋構造物	単位	m3	単位数量	1	単価	
名称・規格		条件	単位	数量	単価	金額	摘要	
構造物とりこわし・運搬・処分(複合)		無筋構造物, 無し, 無し, 不要, 無し, 8.0以下	m3	1			単 55号	
合計								
単価							円/m3	

# 1次単価表

単価使用年月	2024.06
歩掛適用年月	2024.06
労務調整係数	1.000-00000 0.0 0

単 46号	殻運搬	殻種別:アスファルト殻	単位	m3	単位数量	1	単価	
名称・規格		条件	単位	数量	単価	金額	摘要	
殻運搬		舗装版破碎, 機械(騒音対策不要、厚15cm以下), 無し, 6.5km以下, 全ての費用	m3	1				
合計								
単価							円/m3	

# 1次単価表

単価使用年月	2024.06
歩掛適用年月	2024.06
労務調整係数	1.000-00000 0.0 0

単 47号	殻処分	殻種別:アスファルト殻	単位	m3	単位数量	1	単価	
名称・規格		条件	単位	数量	単価	金額	摘要	
処分費(m3)			m3	1				単 61号
合計								
単価							円/m3	

# 1次単価表

単価使用年月	2024.06
歩掛適用年月	2024.06
労務調整係数	1.000-00000 0.0 0

単 48号	不陸整正	補足材:無し	単位	m2	単位数量	1	単価	
名称・規格		条件	単位	数量	単価	金額	摘要	
不陸整正		無し, 全ての費用	m2	1				
合計								
単価							円/m2	

# 1次単価表

単価使用年月	2024.06
歩掛適用年月	2024.06
労務調整係数	1.000-00000 0.0 0

単 49号	上層路盤(車道・路肩部)	路盤材種類:再生粒度調整碎石 RM-30, 仕上り厚:100mm	単位	m2	単位数量	1	単価	
名称・規格		条件	単位	数量	単価	金額	摘要	
上層路盤(車道・路肩部)		再生粒度調整碎石 RM-30, 100mm, 1層施工, 全ての費用	m2	1				
合計								
単価							円/m2	



# 1次単価表

単価使用年月	2024.06
歩掛適用年月	2024.06
労務調整係数	1.000-00000 0.0 0

単 50号	表層(車道・路肩部)	材料種類:再生密粒度アスコン(13), 舗装厚:40mm, 平均幅員:1.4m以上3.0m以下	単位	m2	単位数量	1	単価	
名称・規格		条件	単位	数量	単価	金額	摘要	
表層(車道・路肩部)		1.4m以上3.0m以下, 40mm, 再生密粒度アスコン(13), フライムコート PK-3, 全ての費用	m2	1				
合計								
単価							円/m2	

# 1次単価表

単価使用年月	2024.06
歩掛適用年月	2024.06
労務調整係数	1.000-00000 0.0 0

単 51号	表層(車道・路肩部)	材料種類:再生密粒度アスコン(13), 舗装厚:40mm, 平均幅員:3.0m超	単位	m2	単位数量	1	単価	
名称・規格		条件	単位	数量	単価	金額	摘要	
表層(車道・路肩部)		3.0m超, 40mm, 再生密粒度アスコン(13), フライムコート PK-3, 全ての費用	m2	1				
合計								
単価							円/m2	

# 1 次単価表

単価使用年月	2024.06
歩掛適用年月	2024.06
労務調整係数	1.000-00000 0.0 0

単 52号	踏掛版	コンクリート規格:24-12-25(20)(高炉),鉄筋材料規格・径:SD345 D13~25	単位	m3	単位数量	6	単価
名称・規格		条件	単位	数量	単価	金額	摘要
	コンクリート	無筋・鉄筋構造物,バックホウ(クレーン機能付)打設,24-12-25(20)(高炉),一般養生,全ての費用	m3	6			
	型枠	一般型枠,鉄筋・無筋構造物	m2	4			
	鉄筋工[市場単価]	SD345 D16~25,一般構造物,10t未満,無,無,無,無,補正無(鉄筋割合10%未満含む),補正無(一般構造物)	t	0.81			単 60号
	鉄筋工[市場単価]	SD345 D13,一般構造物,10t未満,無,無,無,無,補正無(鉄筋割合10%未満含む),補正無(一般構造物)	t	0.08			単 59号
	目地板	30m2未満,瀝青繊維質目地板t=10	m2	4			
	合計						
	単価						円/m3

## 2次単価表

単価使用年月	2024.06
歩掛適用年月	2024.06
労務調整係数	1.000-00000 0.0 0

単 53号	名称・規格	条件	単位	数量	単価	金額	単価	摘要
	コンクリートブロック積工	JIS粗面 150kg/個未満, 無し, 無し, 練積, 無(胴込のみ), 0.2m <sup>3</sup> /m <sup>2</sup> , 18-8-25(20) (高炉)	単位	m <sup>2</sup>	単位数量	100	単価	
	ブロック積工 昼間 制約無 8休		m <sup>2</sup>	100				
	コンクリート積ブロック JIS粗面 150kg/個未満		m <sup>2</sup>	100				
	生コンクリート 18-8-25(20) 高炉		m <sup>3</sup>	22.4				
	諸雑費(まるめ)		式	1				
	合計							
	単価						円/m <sup>2</sup>	





## 2次単価表

単価使用年月	2024. 06
歩掛適用年月	2024. 06
労務調整係数	1.000-00000 0.0 0

単 56号	交通誘導警備員B		単位	人日	単位数量	1	単価	
名称・規格		条件	単位	数量	単価	金額	摘要	
	交通誘導警備員B		人	1				
	諸雑費(まるめ)		式	1				
	合計							
	単価							円/人日

## 2次単価表

単価使用年月	2024. 06
歩掛適用年月	2024. 06
労務調整係数	1.000-00000 0.0 0

単 57号	土質等試験費(一式入力)		単位	式	単位数量	1	単価	
名称・規格		条件	単位	数量	単価	金額	摘要	
	土質等試験費		式	1				
	合計							

## 2次単価表

単価使用年月	2024.06
歩掛適用年月	2024.06
労務調整係数	1.000-00000 0.0 0

単 58号	名称・規格	条件	単位	数量	単価	金額	摘要
	人力施工による植生工	植生シート工(標準品), 500m2未満, 無	単位	m2	単位数量	1	単価
	名称・規格	条件	単位	数量	単価	金額	摘要
	法面工(植生シート) 肥料袋無(標準品)		m2	1			
	諸雑費(まるめ)		式	1			
	合計						
	単価						円/m2

# 2次単価表

単価使用年月	2024.06
歩掛適用年月	2024.06
労務調整係数	1.000-00000 0.0 0

単 59号	鉄筋工[市場単価]	SD345 D13, 一般構造物, 10t未満, 無, 無, 無, 補正無(鉄筋割合10%未満含む), 補正無(一般構造物)	単位	t	単位数量	1	単価	
名称・規格		条件	単位	数量	単価	金額	摘要	
	鉄筋コンクリート用棒鋼 SD345 D13		t	1.03				
	鉄筋工 加工・組立共 一般構造物		t	1				
	諸雑費(まるめ)		式	1				
	合計							
	単価							円/t



# 2次単価表

単価使用年月	2024.06
歩掛適用年月	2024.06
労務調整係数	1.000-00000 0.0 0

単 60号	鉄筋工[市場単価]	SD345 D16~25, 一般構造物, 10t未満, 無, 無, 無, 無, 補正無(鉄筋割合10%未満含む), 補正無(一般構造物)	単位	t	単位数量	1	単価	
名称・規格		条件	単位	数量	単価	金額	摘要	
	鉄筋コンクリート用棒鋼 SD345 D16~25		t	1.03				
	鉄筋工 加工・組立共 一般構造物		t	1				
	諸雑費(まるめ)		式	1				
	合計							
	単価							円/t

## 2次単価表

単価使用年月	2024.06
歩掛適用年月	2024.06
労務調整係数	1.000-00000 0.0 0

単 61号	処分費 (m3)		単位	m3	単位数量	100	単価	
名称・規格		条件	単位	数量	単価	金額	摘要	
	処分費 アスファルト殻		m3	100				
	合計							
	単価						円/m3	

## 3次単価表

単価使用年月	2024.06
歩掛適用年月	2024.06
労務調整係数	1.000-00000 0.0 0

単 62号	構造物とりこわし	無筋構造物, 機械施工, 無し, 無し, 不要	単位	m3	単位数量	1	単価	
名称・規格		条件	単位	数量	単価	金額	摘要	
	無筋構造物 昼間 機械施工 制約無 8休		m3	1				
	諸雑費(まるめ)		式	1				
	合計							
	単価							円/m3

## 3次単価表

単価使用年月	2024.06
歩掛適用年月	2024.06
労務調整係数	1.000-00000 0.0 0

単 63号	処分費(m3)		単位	m3	単位数量	100	単価	
名称・規格		条件	単位	数量	単価	金額	摘要	
	処分費 コンクリート殻		m3	100				
	合計							
	単価							円/m3

# 機労材集計リスト (機械)

工事名	R6吉土 岩谷川 吉・山川川田 河川工事(1) (担い手確保型)					
単価コード	名称	規格	単位	数量	金額	摘要
L001005006	ブルドーザ [湿地]	7t級	日	1.13	8,506	
L001010003	バックホウ(クロー) [標準]	山積0.45m3(平積0.35m3)	日	0.441	2,828	
L001010004	バックホウ(クロー) [標準・クレーン機能付き]	山積0.8m3(平積0.6m3)2.9t吊	日	6.15	70,714	
L001010007	バックホウ(クロー) [標準]	山積0.8m3(平積0.6m3)	日	1.973	20,518	
L001010011	バックホウ(クロー) [後方超小旋回型]	山積0.28m3(平積0.2m3)	日	0.486	3,067	
L001010013	バックホウ(クロー) 後方超小旋回超低クレーン	山積0.45m3(平積0.35m3)吊2.9t	日	0.93	7,508	
L001050002	ロードローラ [マカダム]	運転質量10~12t	日	0.103	540	
L001060001	タイヤローラ [普通型]	運転質量3~4t	日	0.045	186	
L001060003	タイヤローラ [普通型]	運転質量8~20t	日	0.577	3,035	
L001070002	振動ローラ(舗装用) [ハンドコントロール式]	運転質量0.8~1.1t	日	1.898	3,851	
L001070011	振動ローラ(舗装用) [搭乗・コンパインド式]	運転質量3~4t	日	0.788	3,482	
L001071001	振動ローラ(土工用) フラット・シングルドラム型	運転質量11~12t	日	0.481	5,770	
L001180001	タンク 及びピラマ	質量 60~80kg	日	1.643	1,080	
L001210001	アスファルトフィニッシャ	[ホイール型] 舗装幅1.4~3.0m	日	0.052	868	
L001210002	アスファルトフィニッシャ	[ホイール型] 舗装幅2.3~6.0m	日	0.101	3,371	
M000202028	バックホウ(クロー) [標準]	排ガス型(第1次) 山積0.45m3	供用日	0.625	6,064	
M000202090	バックホウ(クロー)型 [標準型・超低騒音型]	排出ガス対策型(第3次基準値) 山積0.8m3	供用日	0.23	4,728	



## 見積単価一覧表

工事名	R6吉土 岩谷川 吉・山川川田 河川工事(1)(担い手確保型)			
名称	規格	単位	単価	備考
処分費	土砂	m3	900	運搬距離 L= 24.0km
処分費	コンクリート殻	m3	2,115	運搬距離 L= 6.4km
処分費	アスファルト殻	m3	2,070	運搬距離 L= 6.4km
購入土	盛土材料	m3	1,100	
※以下は、週休2日補正として計上している金額の合計額を参考値として示したものです。				
直接工事費分	4週8休経費補正	式	283,099	
共通仮設費分	4週8休経費補正	式	0	

工事区分：築堤・護岸

数 量 総 括 表						
工 種	種 別	細 別	規 格	単 位	数 量	摘 要
河川土工						
	掘削工					
		掘削(土砂)		m <sup>3</sup>	30	
	盛土工					
		盛土(流用土)	4.0m≦W	m <sup>3</sup>	10	
			2.5m≦W<4.0m	m <sup>3</sup>	20	
			W<2.5m	m <sup>3</sup>	10	
	残土処理工					
		残土処理		m <sup>3</sup>	10	
護岸基礎工						
	作業土工					
		床掘	土砂	m <sup>3</sup>	40	
		埋戻	1.0≦W<4.0m	m <sup>3</sup>	20	
		基面整正	土砂	m <sup>2</sup>	10	
	基礎工					
		1号基礎コンクリート	底幅43cm 高さ25cm	m	10	単位数量は計算書参照







土 工 総 括 表

工 種	種 別	細 別	土 質		単位	設計数量			備 考
発生土									
	掘 削		土 砂		m <sup>3</sup>	28			河川土工
	床掘残土		土 砂		m <sup>3</sup>	19			
小 計		流用土			m <sup>3</sup>	47			
必要土									河川土工
	盛 土	流用土	土 砂		m <sup>3</sup>	41			(12.4 + 18.3 + 6.4) / 0.9
小 計					m <sup>3</sup>	41			
残土処理									
	残 土		土 砂		m <sup>3</sup>	6			







河川土工 左岸

土 積 計 算 書

測 点	点 間 離	平 均 距 離	盛土 4.0m ≤ W			盛土 2.5m ≤ W < 4.0m			盛土 W < 2.5m			断面積	平 均	数 量
			断面積	平 均	数 量	断面積	平 均	数 量	断面積	平 均	数 量			
NO. 22 + 22.100			2.5			2.8			0.7			※NO.22+22.100の断面数量		
22 + 31.994	9.894m	9.89m	0.0	1.25	12.4	0.9	1.85	18.3	0.6	0.65	6.4			
			※平均距離は点間距離を使用											
合 計	9.9m	9.9m			12.4m <sup>3</sup>			18.3m <sup>3</sup>			6.4m <sup>3</sup>			



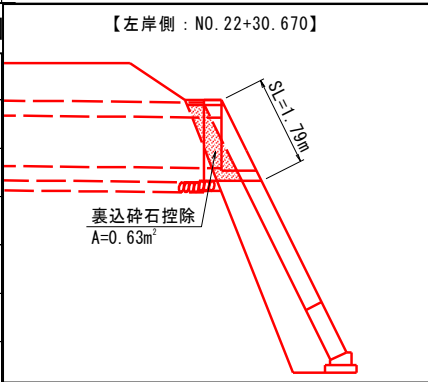
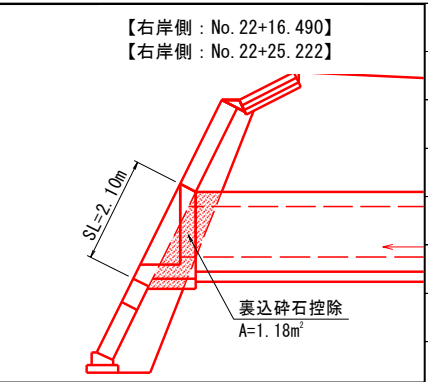




護岸基礎工 作業土工 左岸

土 積 計 算 書

測 点	点 間 距離	平 均 距離	床 掘			埋 戻 (1.0m ≤ W < 4.0m)								
			断面積	平 均	数 量	断面積	平 均	数 量	断面積	平 均	数 量	断面積	平 均	数 量
NO. 22 + 22.400			4.4			2.6			※NO. 22+22.100の断面数量					
22 + 31.994	9.594m	9.59m	4.7	4.55	43.6	2.6	2.60	24.9						
		※平均距離は左岸側①を使用												
合 計	9.6m	9.6m			43.6m <sup>3</sup>			24.9m <sup>3</sup>						

法覆護岸工							
細 別	規 格	記号	計 算 式	単位	小 計	合 計	
コンクリートブロック工				式			1
コンクリートブロック積		左岸	土積計算書より	m <sup>2</sup>	43.25		
	(粗面) t=350						
	樋管部	控除	(2.100*1.580)*-1	m <sup>2</sup>	-3.32		
				合 計	m <sup>2</sup>		39.93
コンクリートブロック積							
	(滑面) t=350	左岸	土積計算書より	m <sup>2</sup>	10.76		
				合 計	m <sup>2</sup>		10.76
裏込碎石	RC-40	左岸	土積計算書より	m <sup>3</sup>	30.53		
	樋管部	控除	(1.18*1.580)*-1	m <sup>3</sup>	-1.86		
				合 計	m <sup>3</sup>		28.67
	<b>控除数量根拠図</b>		【左岸側 : NO. 22+30.670】				
							
			【右岸側 : No. 22+16.490】 【右岸側 : No. 22+25.222】				
							



法覆護岸工

細 別	規 格	記号	計 算 式	単位	小 計	合 計
3号天端コンクリート	延 長	左岸	3.88+4.90	m	8.8	
				合 計	m	8.8
1.0m当り			1 : 0.5の斜比=1.118			
コンクリート	$\sigma_{ck}=18\text{N/mm}^2$		$1/2*0.350*0.233$	$\text{m}^3$	0.04	
型枠	小型構造物		$1.118*0.233$	$\text{m}^2$	0.26	
目地材	瀝青質目地板 t=10mm		$0.04*1/10$	$\text{m}^2$	0.004	
4号天端コンクリート	延 長	左岸	3.90+4.97+0.98	m	9.9	
				合 計	m	9.9
1.0m当り						
コンクリート	$\sigma_{ck}=18\text{N/mm}^2$		$1/2*0.100*0.200$	$\text{m}^3$	0.010	
型枠	小型構造物		0.200	$\text{m}^2$	0.20	
目地材	瀝青質目地板 t=10mm		$0.01*1/10$	$\text{m}^2$	0.001	



法覆護岸工 左岸 土 積 計 算 書						
測 点	上 端 距 離 ③	下 端 距 離 ②	平 均 距 離	コンクリートブロック積 (粗面)		
				断面積	平 均	数 量
NO. 22+22.400'				4.47		
NO. 22+31.394	9.73m	9.62m	9.675m	4.47	4.470	43.25
合 計						43.25m2

法覆護岸工 右岸 土 積 計 算 書						
測 点	上 端 距 離 ③	下 端 距 離 ②	平 均 距 離	コンクリートブロック積 (粗面)		
				断面積	平 均	数 量
合 計						0.00m2

法覆護岸工 左岸 土 積 計 算 書						
測 点	上 端 距 離 ②	下 端 距 離 ①	平 均 距 離	コンクリートブロック積 (滑面)		
				断面積	平 均	数 量
NO. 22+22.400'				1.12		
NO. 22+31.394	9.62m	9.59m	9.605m	1.12	1.120	10.76
合 計						10.76m <sup>2</sup>

法覆護岸工 右岸 土 積 計 算 書						
測 点	上 端 距 離 ②	下 端 距 離 ①	平 均 距 離	コンクリートブロック積 (滑面)		
				断面積	平 均	数 量
合 計						0.00m <sup>2</sup>





法覆護岸工 左岸 土 積 計 算 書						
測 点	上 端 距 離 ③	下 端 距 離 ①	平 均 距 離	張ブロック		
				断面積	平 均	数 量
NO. 22+22.400				2.26		
NO. 22+26.100	3.90m	3.88m	3.890m	2.25	2.255	8.77
NO. 22+30.520	4.97m	4.90m	4.935m	1.66	1.955	9.65
NO. 22+31.394	0.98m	0.97m	0.975m	1.61	1.635	1.59
合 計						20.01m <sup>2</sup>

法覆護岸工 右岸 土 積 計 算 書						
測 点	上 端 距 離 ⑤	下 端 距 離 ④	平 均 距 離	張ブロック		
				断面積	平 均	数 量
合 計						0.00m <sup>3</sup>

## コンクリートブロック積、裏込材数量算定式

### ①コンクリートブロック積

$$SL1 = (H-1-0.1)^2 + N^2 \text{の平方根} \text{の半分} \quad : \text{標準護岸部 (1:0.5)}$$

$$SL1 = (H-1)^2 + N^2 \text{の平方根} \text{の半分} \quad : \text{護岸すり付け区間部 (1:0.5~1.5)}$$

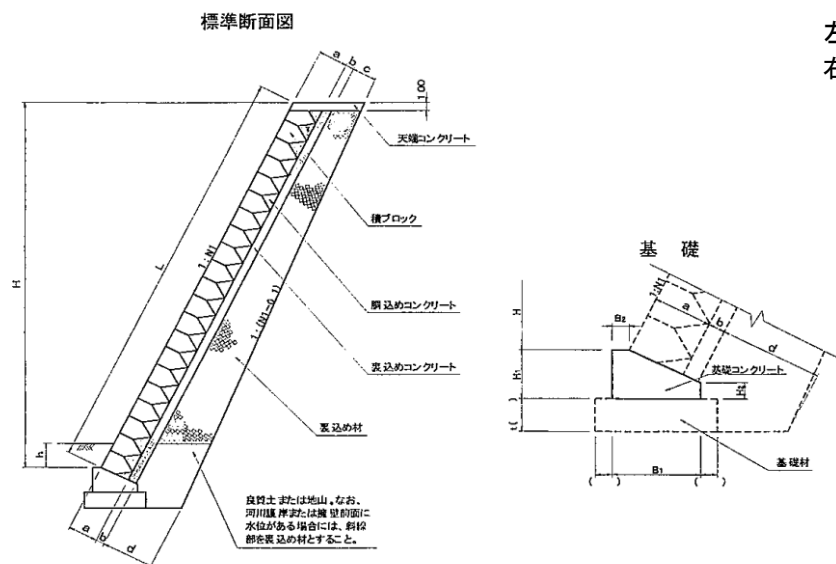
$$SL2 = 1^2 + N^2 \text{の平方根} \text{の半分} \quad : \text{全区間}$$

### ②裏込材

護岸勾配5分 (1:0.5) の裏込材は下式より算定 (建設省標準設計より)

裏込め材料計算一般式 (m <sup>3</sup> )	
$A = \frac{(H+H_1+t-0.1)}{2} \left\{ 0.1^2 + 2c\sqrt{1+N_1^2} + 0.1(H+H_1+t) \right\}$	

ここで、H<sub>1</sub>=0.250m, t=0.150m, c=0.300m, N<sub>1</sub>=0.5



## 算定結果表

### 標準護岸部 (1:0.5)

護岸高H (m)	裏込材 (m <sup>2</sup> )
3.200	1.82
3.500	2.03
3.700	2.18
4.000	2.41
4.170	2.54
4.483	2.80
5.000	3.24

※橋台部および橋台補強部も含む

### 小口止\_下部

	護岸高H (m)	裏込材 (m <sup>2</sup> )	護岸高H (m)	裏込材 (m <sup>2</sup> )	裏込材 (m <sup>2</sup> )
左岸側	5.000	3.24	1.300	0.68	2.55
右岸側	5.000	3.24	1.800	0.95	2.29

※小口止分を引いた値を用いる

### 護岸すり付け区間部 (1:0.5~1.5)

護岸高H (m)	護岸勾配 1:N	SL1 (m)	SL2 (m)	裏込材 (m <sup>2</sup> )
5.000	0.5	1.12	4.47	1.12
4.300	1.5	1.80	5.95	1.55

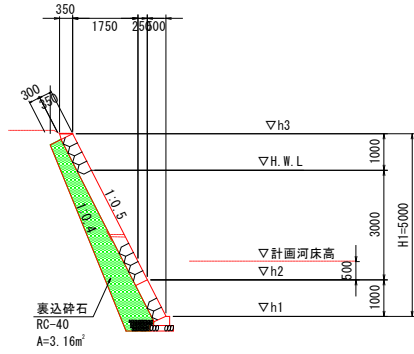
※護岸すり付け区間については前面勾配から控厚20cmであるため下式より算定する

$$A = (SL1 + SL2) \times 0.200 \text{ (m}^2\text{)}$$

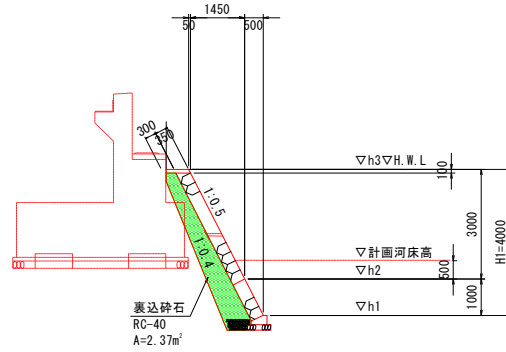
# コンクリートブロック積、裏込材数量根拠図

(左岸側)

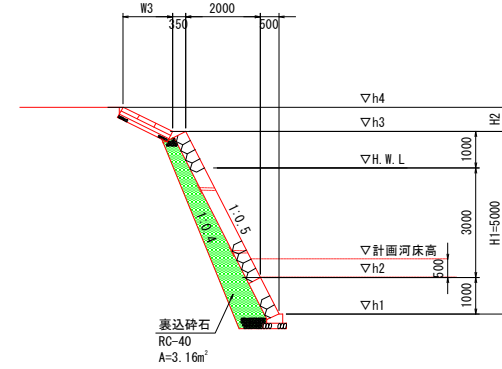
護岸勾配すり付け区間(下流側)



橋台区間

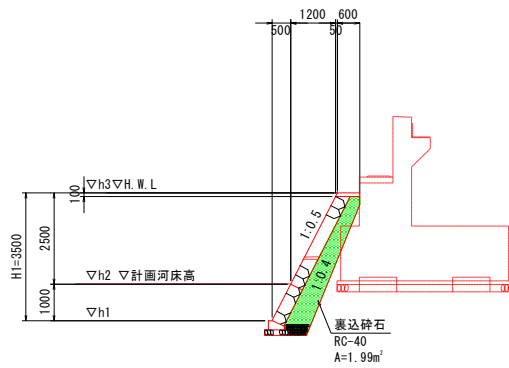


橋台設置補強区間

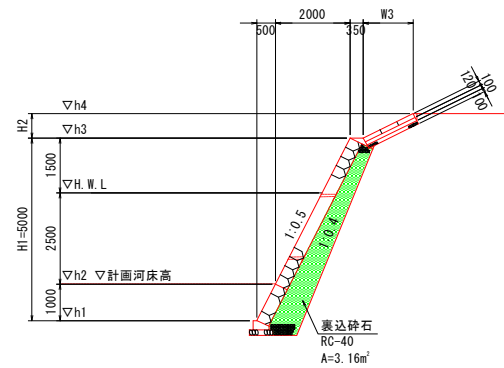


(右岸側)

橋台区間



橋台設置補強区間

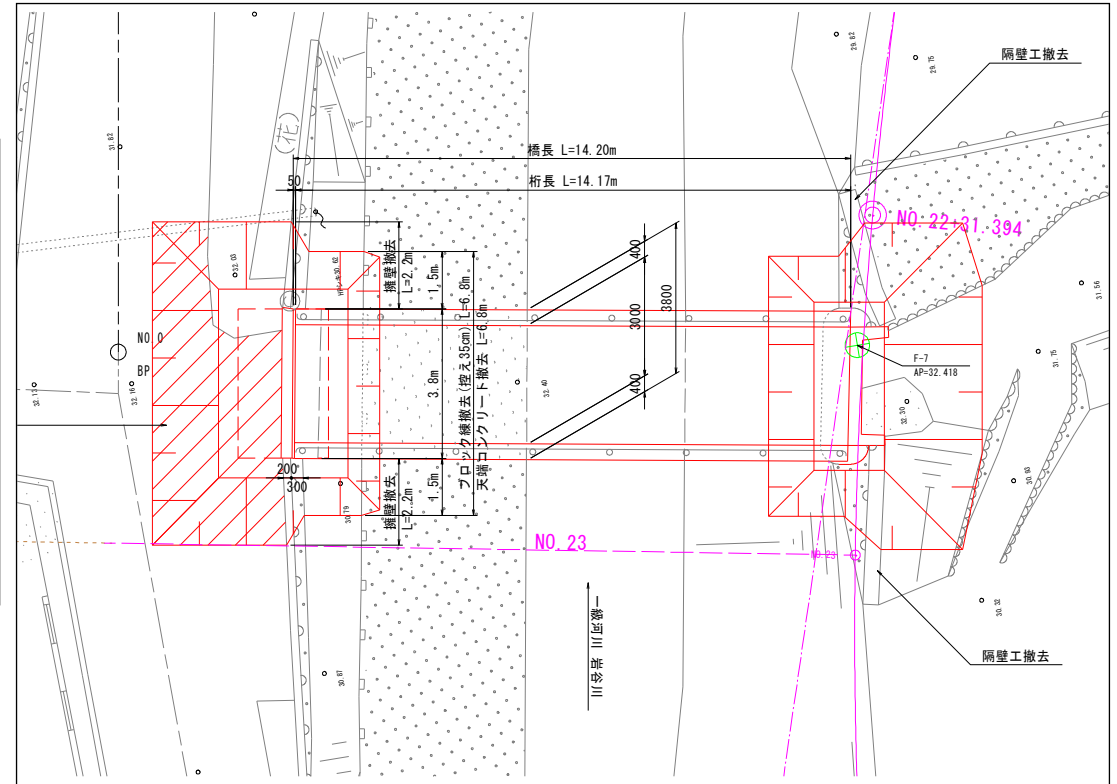
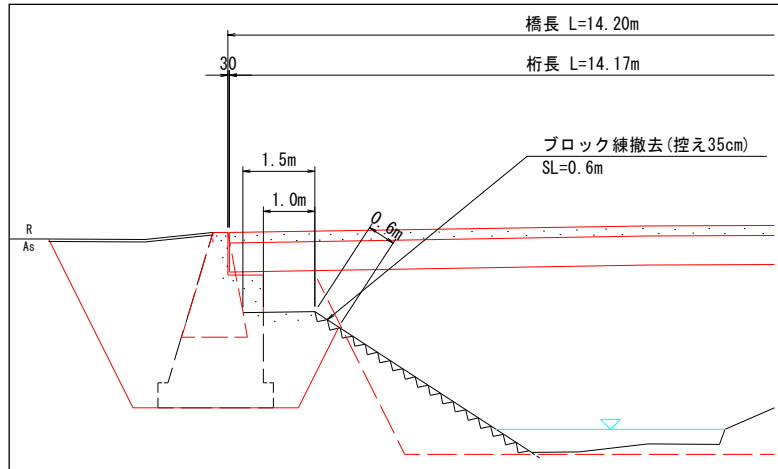




構造物撤去工

細別	規格	記号	計	算	式	単位	小計	合計
ブロック積取壊し								

既設橋梁撤去部 控除数量根拠図



構造物取壊し工 左岸

土 積 計 算 書

測 点	点 間 距離	平 均 距離	コンクリート取壊し (無筋)			ブロック積撤去			断面積	平 均	数 量	断面積	平 均	数 量
			断面積	平 均	数 量	断面積	平 均	数 量						
NO. 22 + 22.400						6.9								
22 + 31.394	8.994m	8.99m				6.9	6.90	62.1						
23	8.606m	8.61m				7.0	6.95	59.8						
		※平均距離は点間距離を使用												
合 計	17.6m	17.6m			0.0m3			121.9m2						



















# 土 積 計 算 書

道路土工

測 点	点 間 距 離	平 均 距 離	路体盛土(W<1.0m)			路体盛土(1.0m≤W<2.5m)			路体盛土(2.5m≤W<4.0m)			路体盛土(4.0m≤W)		
			断 面	平 均	数 量	断 面	平 均	数 量	断 面	平 均	数 量	断 面	平 均	数 量
村雲1号線														
NO. 0+1.90			0.0			0.0			0.0			0.0		
NO. 0+10.00	8.100m		0.3	0.15	1.2	0.0	0.00	0.0	0.0	0.00	0.0	0.0	0.00	0.0
NO. 0+17.795	7.795m	(川田9号線NO.0)	0.3	0.30	2.3	0.0	0.00	0.0	0.0	0.00	0.0	0.7	0.35	2.7
小 計	15.895m				3.5			0.0			0.0			2.7
川田9号線														
NO. 0			0.3			0.0			0.0			0.7		
NO. 1	20.000m		0.0	0.15	3.0	0.0	0.00	0.0	0.0	0.00	0.0	7.2	3.95	79.0
NO. 1+10.00	10.000m		0.0	0.00	0.0	0.0	0.00	0.0	0.0	0.00	0.0	0.0	3.60	36.0
NO. 2+1.80	11.800m		0.0	0.00	0.0	0.0	0.00	0.0	0.0	0.00	0.0	0.0	0.00	0.0
小 計	41.800m				3.0			0.0			0.0			115.0
合 計	57.695m				6.5			0.0			0.0			117.7

# 土 積 計 算 書

道路土工

測 点	点 間 距 離	平 均 距 離	路床盛土(W<1.0m)			路床盛土(1.0m≤W<2.5m)			路床盛土(2.5m≤W<4.0m)			路床盛土(4.0m≤W)		
			断 面	平 均	数 量	断 面	平 均	数 量	断 面	平 均	数 量	断 面	平 均	数 量
村雲1号線														
NO. 0+1.90			0.0			0.0			0.0			0.0		
NO. 0+10.00	8.100m		0.0	0.00	0.0	0.6	0.30	2.4	0.0	0.00	0.0	3.2	1.60	13.0
NO. 0+17.795	7.795m	(川田9号線NO.0)	0.0	0.00	0.0	0.0	0.30	2.3	0.0	0.00	0.0	5.9	4.55	35.5
小 計	15.895m				0.0			4.7			0.0			48.5
川田9号線														
NO. 0			0.0			0.0			0.0			5.9		
NO. 1	20.000m		0.6	0.30	6.0	0.7	0.35	7.0	1.0	0.50	10.0	0.0	2.95	59.0
NO. 1+10.00	10.000m		0.8	0.70	7.0	0.0	0.35	3.5	0.3	0.65	6.5	0.0	0.00	0.0
NO. 2+1.80	11.800m		0.8	0.80	9.4	0.0	0.00	0.0	0.3	0.30	3.5	0.0	0.00	0.0
小 計	41.800m				22.4			10.5			20.0			59.0
合 計	57.695m				22.4			15.2			20.0			107.5



# 土 積 計 算 書

作業土工(左側)

測 点	点 間 距 離	平 均 距 離	床掘り			埋戻し (D)								
			断 面	平 均	数 量	断 面	平 均	数 量	断 面	平 均	数 量	断 面	平 均	数 量
村雲1号線														
NO. 0+1.90			1.0			0.3								
NO. 0+10.00	8.100m		1.0	1.00	8.1	0.3	0.30	2.4						
NO. 0+17.795	7.795m	(川田9号線NO.0)	0.9	0.95	7.4	0.3	0.30	2.3						
小 計	15.895m				15.5			4.7						
川田9号線														
NO. 0			0.9			0.3								
NO. 1	20.000m		0.7	0.80	16.0	0.2	0.25	5.0						
NO. 1+10.00	10.000m		0.7	0.70	7.0	0.2	0.20	2.0						
NO. 2+1.80	11.800m		0.7	0.70	8.3	0.2	0.20	2.4						
小 計	41.800m				31.3			9.4						
合 計	57.695m				46.8			14.1						



# 土 積 計 算 書

取壊し工

測 点	点 間 距 離	平 均 距 離	アスファルト取壊し			コンクリート取壊し								
			断 面	平 均	数 量									
村雲1号線														
NO. 0+1.90			4.32			0.00								
NO. 0+10.00	8.100m		3.67	3.995	32.36	0.00	0.000	0.00						
NO. 0+17.795	7.795m	(川田9号線NO.0)	2.60	3.135	24.44	0.00	0.000	0.00						
小 計	15.895m				56.80			0.00						
川田9号線														
NO. 0			2.60			0.00								
NO. 1	20.000m		2.02	2.310	46.20	0.00	0.000	0.00						
NO. 1+10.00	10.000m		2.00	2.010	20.10	0.11	0.055	0.55						
NO. 2+1.80	11.800m		2.00	2.000	23.60	0.11	0.110	1.30						
小 計	41.800m				89.90			1.85						
合 計	57.695m				146.70			1.85						













排水構造物工							
細 別	規 格	記号	計 算 式	単位	小 計	合 計	
					【1.0式当り】		
コンクリート	$\sigma_{ck} \geq 18\text{N/mm}^2$	1	$1/2 \times (0.180+0.183) \times 3.60$	$\text{m}^3$	0.653		
		2	$1/2 \times (0.227+0.225) \times 2.90$	$\text{m}^3$	0.655		
		3	$1/2 \times (0.225+0.218) \times 7.80$	$\text{m}^3$	1.728		
		4	$1/2 \times (0.218+0.212) \times 6.11$	$\text{m}^3$	1.314		
		5	$1/2 \times (0.212+0.200) \times 13.89$	$\text{m}^3$	2.861		
		6	$1/2 \times (0.200+0.195) \times 5.18$	$\text{m}^3$	1.023		
		7	$1/2 \times (0.195+0.224) \times 4.82$	$\text{m}^3$	1.010		
		8	$1/2 \times (0.224+0.309) \times 5.00$	$\text{m}^3$	1.333		
		9	$1/2 \times (0.309+0.315) \times 6.80$	$\text{m}^3$	2.122		
		計		$\text{m}^3$			12.699
型 枠	小型構造物	1	$1/2 \times (1.80+1.84) \times 3.60$	$\text{m}^2$	6.55		
		2	$1/2 \times (2.43+2.40) \times 2.90$	$\text{m}^2$	7.00		
		3	$1/2 \times (2.40+2.30) \times 7.80$	$\text{m}^2$	18.33		
		4	$1/2 \times (2.30+2.23) \times 6.11$	$\text{m}^2$	13.84		
		5	$1/2 \times (2.23+2.06) \times 13.89$	$\text{m}^2$	29.79		
		6	$1/2 \times (2.06+2.00) \times 5.18$	$\text{m}^2$	10.52		
		7	$1/2 \times (2.00+2.05) \times 4.82$	$\text{m}^2$	9.76		
		8	$1/2 \times (2.05+2.29) \times 5.00$	$\text{m}^2$	10.85		
		9	$1/2 \times (2.29+2.25) \times 6.80$	$\text{m}^2$	15.44		
		計		$\text{m}^2$			122.08



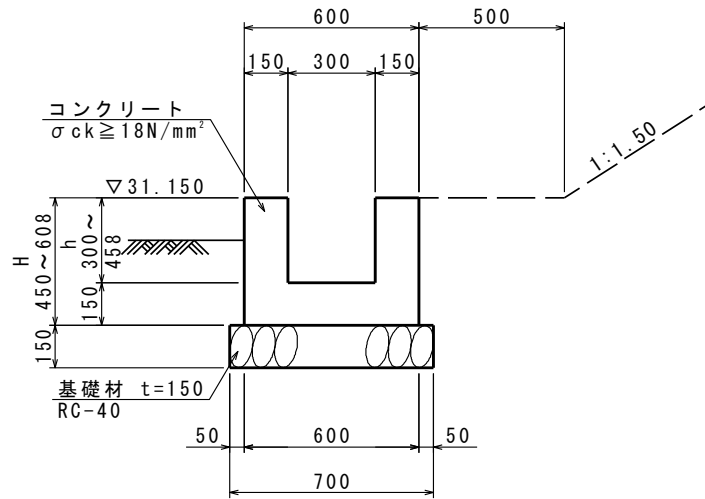






数 量 計 算 書

U型水路その1



1.0 m 当 り 数 量

名 称	規 格	算 式	単 位	数 量
U型水路	その1			
コンクリート	h=300	$(0.60 \times 0.45 - 0.30 \times 0.30) \times 1.00$	m <sup>3</sup>	0.180
$\sigma_{ck} \geq 18\text{N/mm}^2$	h=311	$(0.60 \times 0.461 - 0.30 \times 0.311) \times 1.00$	m <sup>3</sup>	0.183
	h=350	$(0.60 \times 0.500 - 0.30 \times 0.350) \times 1.00$	m <sup>3</sup>	0.195
	h=365	$(0.60 \times 0.515 - 0.30 \times 0.365) \times 1.00$	m <sup>3</sup>	0.200
	h=407	$(0.60 \times 0.557 - 0.30 \times 0.407) \times 1.00$	m <sup>3</sup>	0.212
	h=425	$(0.60 \times 0.575 - 0.30 \times 0.425) \times 1.00$	m <sup>3</sup>	0.218
	h=449	$(0.60 \times 0.599 - 0.30 \times 0.449) \times 1.00$	m <sup>3</sup>	0.225
	h=458	$(0.60 \times 0.608 - 0.30 \times 0.458) \times 1.00$	m <sup>3</sup>	0.227
型 枠	h=300	$(0.30 + 0.15) \times 4 \times 1.00$	m <sup>2</sup>	1.80
小型構造物	h=311	$(0.311 + 0.15) \times 4 \times 1.00$	m <sup>2</sup>	1.84
	h=350	$(0.350 + 0.15) \times 4 \times 1.00$	m <sup>2</sup>	2.00
	h=365	$(0.365 + 0.15) \times 4 \times 1.00$	m <sup>2</sup>	2.06
	h=407	$(0.407 + 0.15) \times 4 \times 1.00$	m <sup>2</sup>	2.23
	h=425	$(0.425 + 0.15) \times 4 \times 1.00$	m <sup>2</sup>	2.30
	h=449	$(0.449 + 0.15) \times 4 \times 1.00$	m <sup>2</sup>	2.40
	h=458	$(0.458 + 0.15) \times 4 \times 1.00$	m <sup>2</sup>	2.43
基礎材	RC-40 t=150	$0.70 \times 1.00$	m <sup>2</sup>	0.70
基面整正	土砂	$0.7 \times 1.00$	m <sup>2</sup>	0.7











工 種	樋管工			
種 別	2号樋管工			
	<div style="display: flex; justify-content: space-around;"> <div style="text-align: center;"> <p>断面図</p> </div> <div style="text-align: center;"> <p>側面図</p> </div> </div> <div style="text-align: center; margin-top: 20px;"> <p>平面図</p> </div>			
細別・規格	記号	計 算 式	単 位	合 計
2号樋管工				【10.0m当り数量】
コンクリート σ <sub>ck</sub> ≥ 18N/mm <sup>2</sup>		$(1.58 \times 1.58 - \pi \times 0.582 \times 0.582) \times 10.00$	m <sup>3</sup>	14.323
型 枠 鉄筋構造物		1.58 × 2 × 10.00	m <sup>2</sup>	31.60
基礎コンクリート σ <sub>ck</sub> ≥ 18N/mm <sup>2</sup>		1.78 × 0.20 × 10.00	m <sup>3</sup>	3.560
同上型枠 均し型枠		0.20 × 2 × 10.00	m <sup>2</sup>	4.00
コンクリート管 RC-1種 φ 1000		10.00 / 2.43	本	4.1
鉄 筋 SD345 D16		鉄筋質量表より	kg	499
鉄 筋 SD345 D13		鉄筋質量表より	kg	333



舗装工

